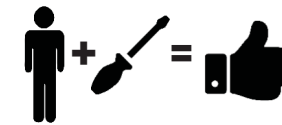
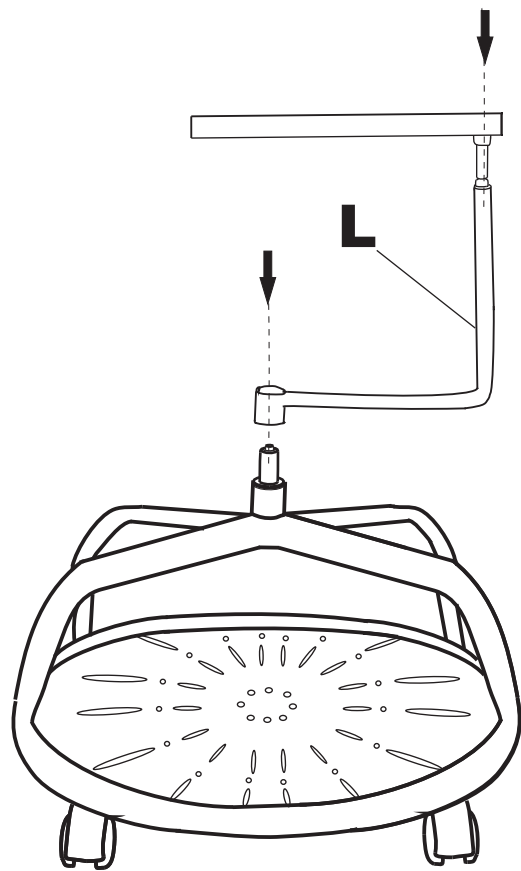


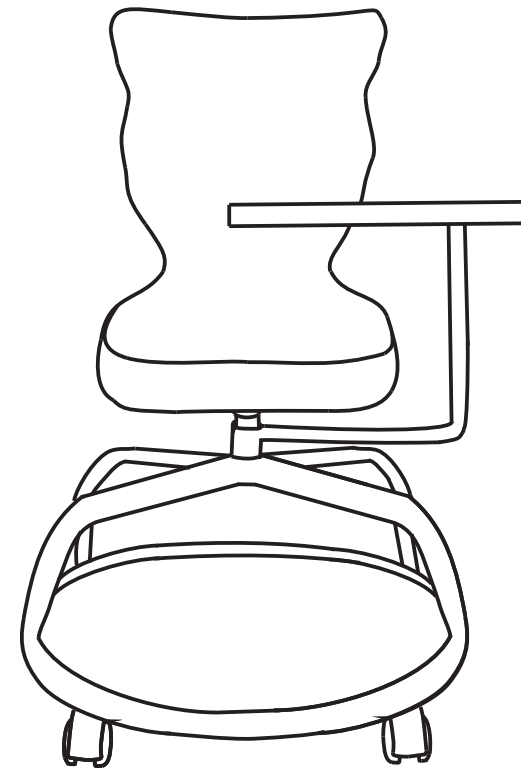
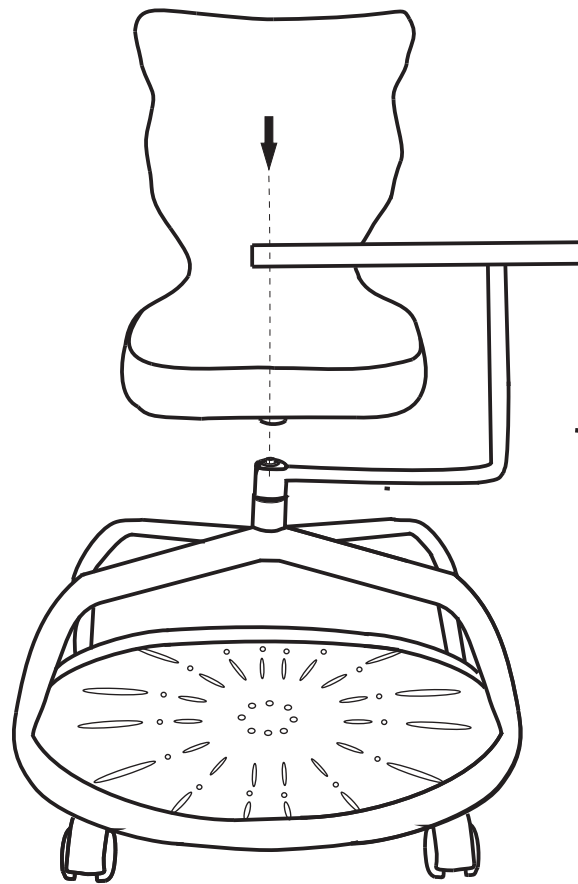
# POCKET PLUS



6



7

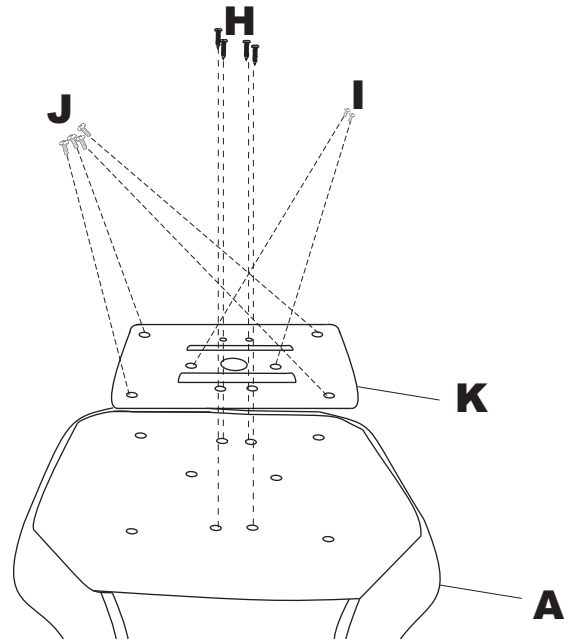


A	B	C	D	E	F		
1x	1x	1x	1x	6x	4x M4X15		
G	H	I	J	K	L	M.	N
12x M5X15	4x M5X20	2x M5X25	4x M5X35	1x	1x	1x	1x

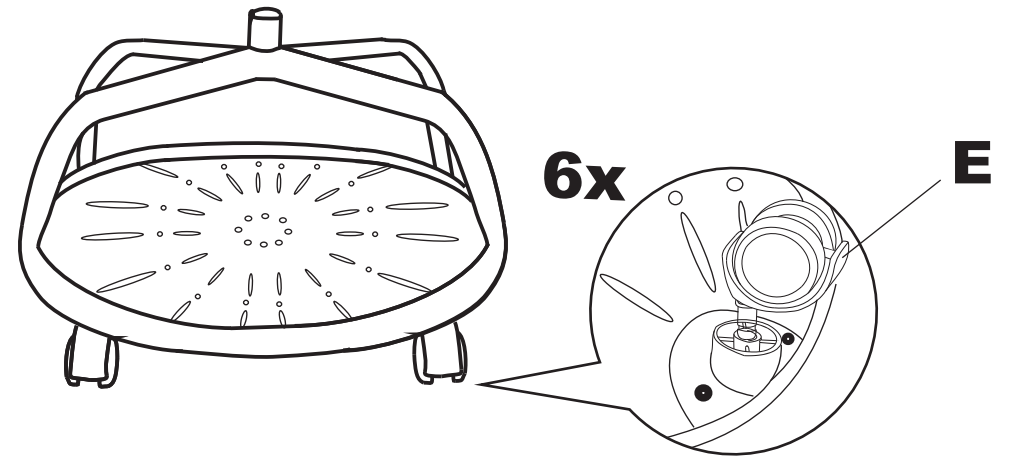
- F**
- G**
- H**
- I**
- J**

 10min.

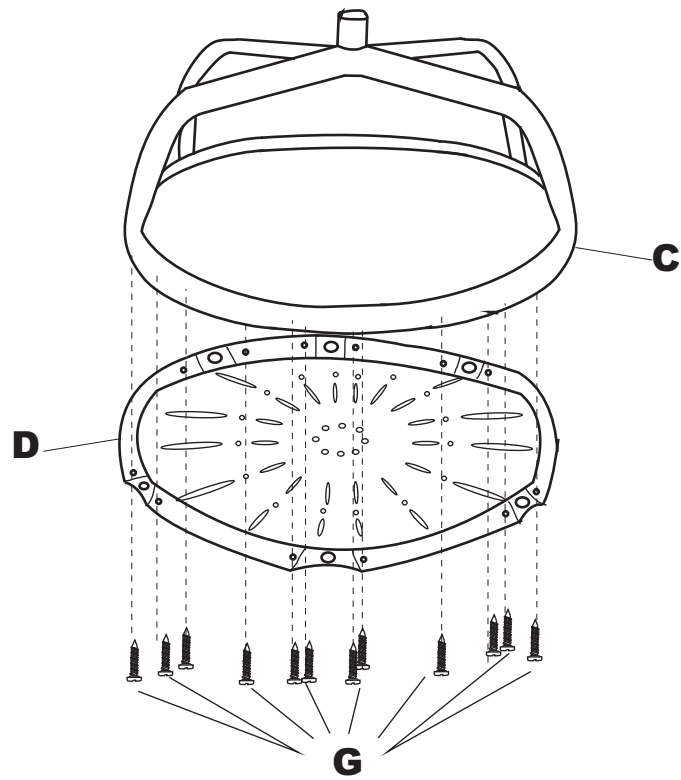
1



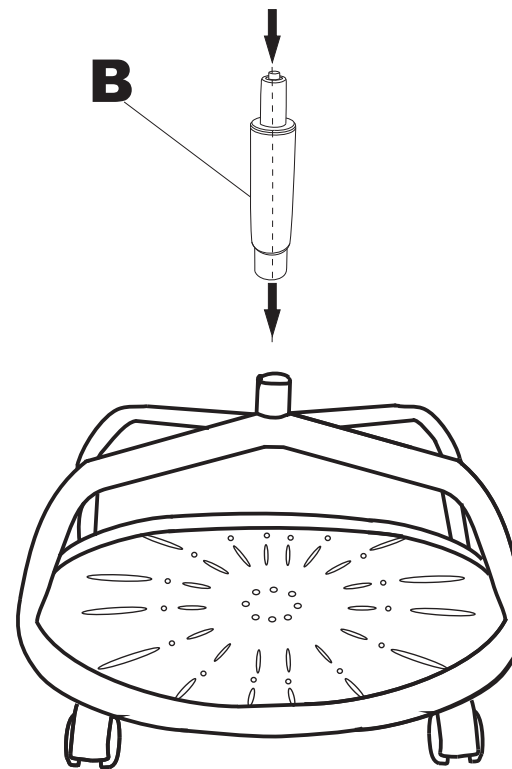
3



2



4



5

