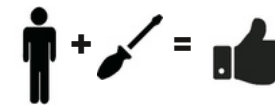
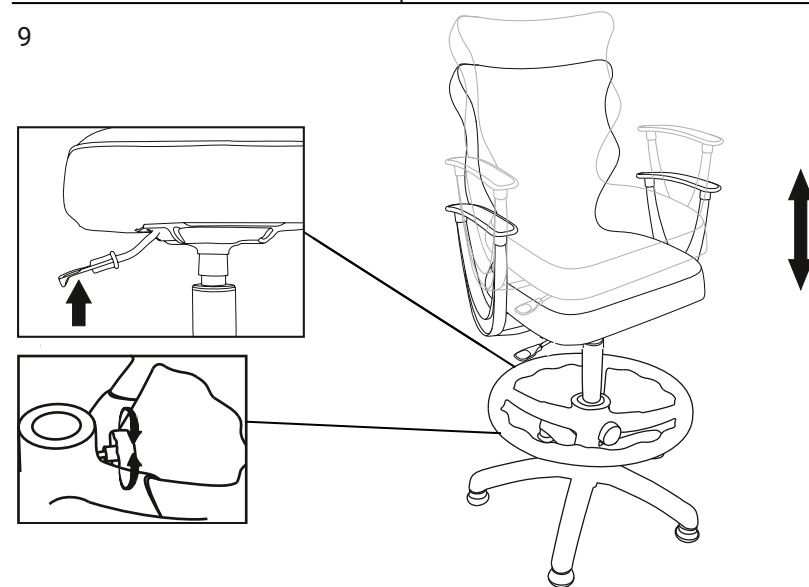
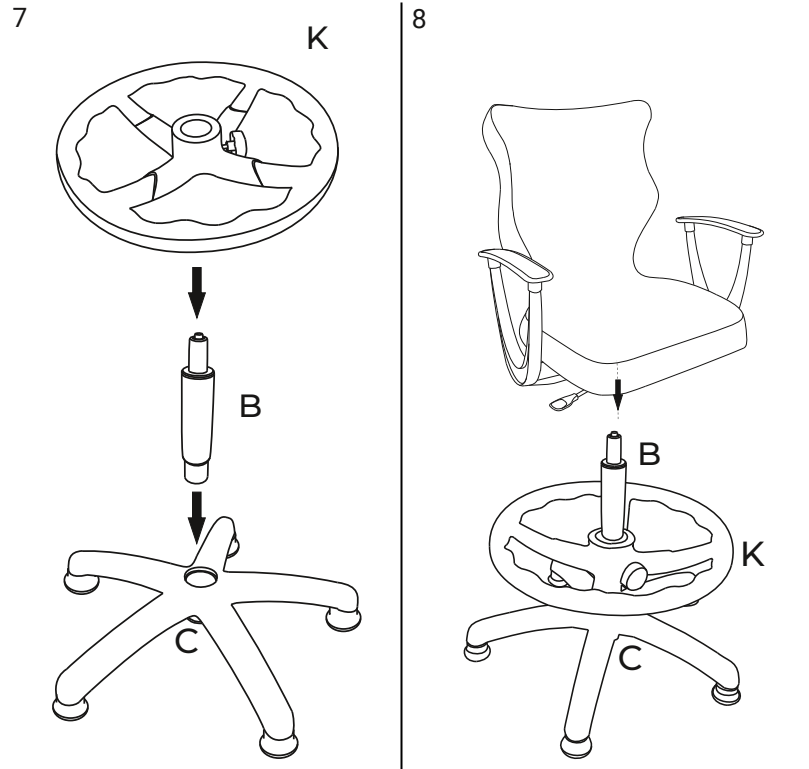


NORM
z podnóżkiem



🕒 10min.



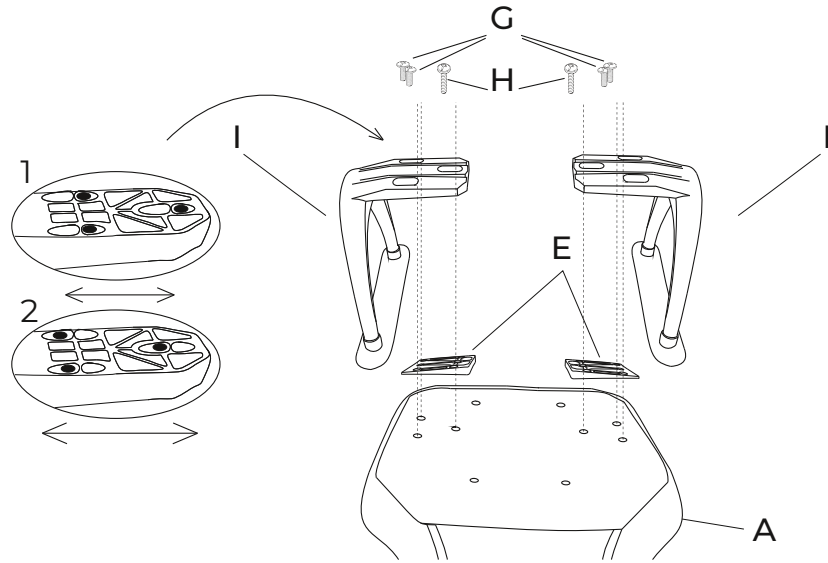
A	B	C	D	E
1x	1x	1x	5x	2x

F	G	H	I	J	K
4x M6X14	4x M6X30	2x M6X40	2x	1x	1x

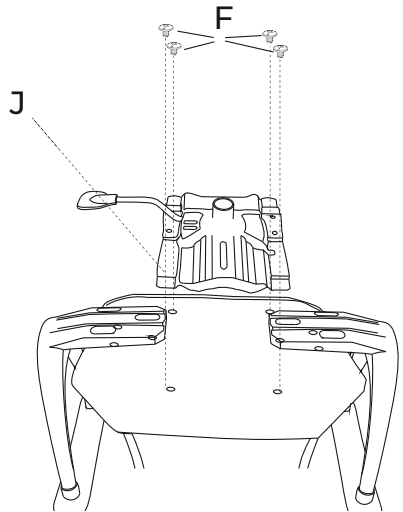
L	M
1x	1x



1

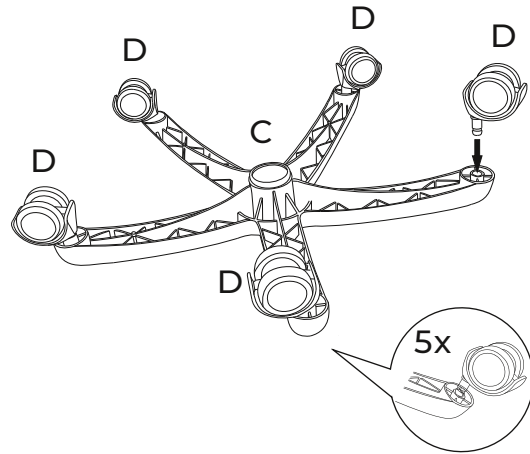


2

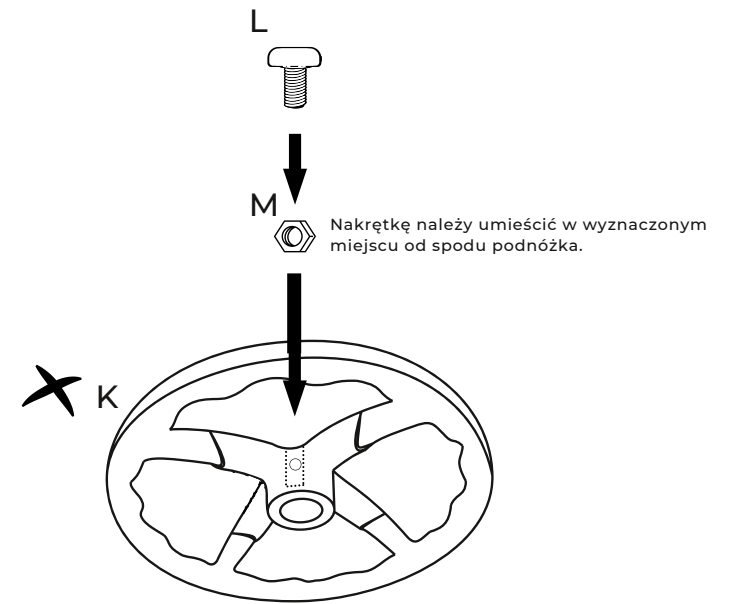


2

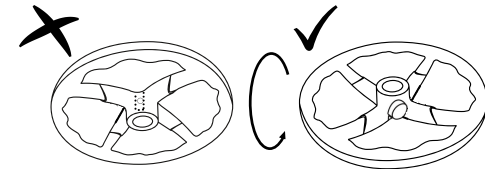
3



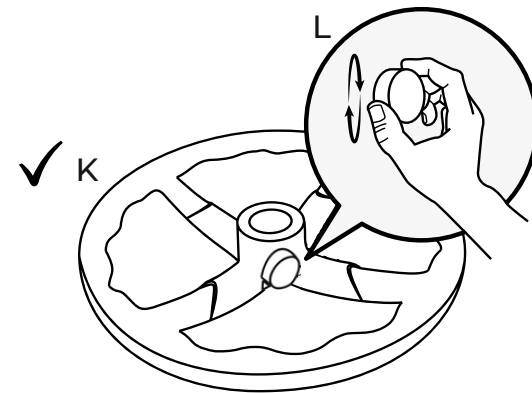
4



5



6



3